

# Dell™ Vostro™ V130

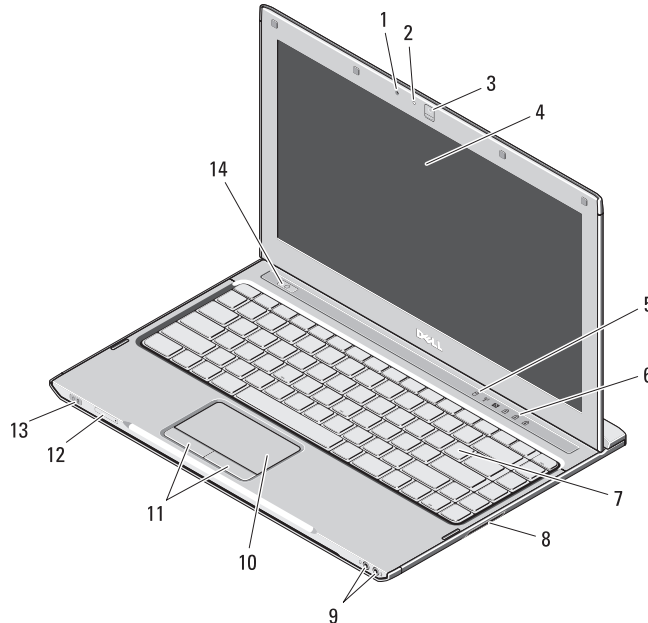
## Informasi Fitur dan Pemasangan

### Tampak Depan

## Tentang Peringatan



**PERINGATAN:** PERINGATAN menunjukkan potensi terjadinya kerusakan properti, cedera pada seseorang, atau kematian.



- 1 mikrofon
- 2 lampu status kamera
- 3 kamera
- 4 display
- 5 lampu status perangkat
- 6 lampu status keyboard
- 7 keyboard
- 8 Pembaca kartu memori Secure Digital (SD)
- 9 konektor audio (2)
- 10 panel sentuh
- 11 tombol panel sentuh (2)
- 12 slot kartu SIM (opsional)
- 13 indikator status daya/baterai
- 14 tombol daya



Model Pengatur: P16S

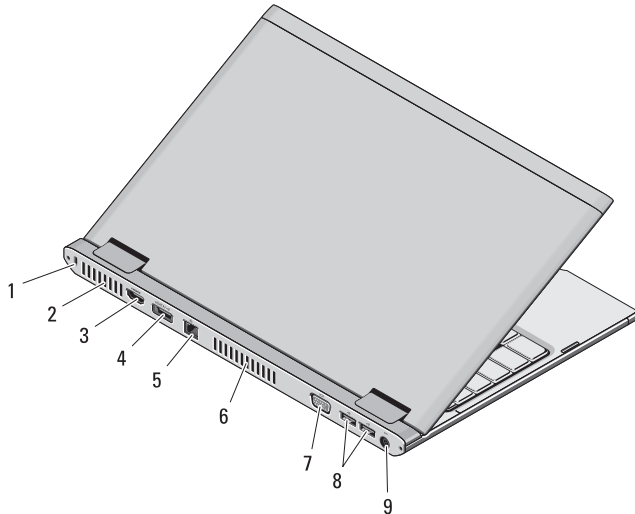
Jenis Pengatur: P16S001

September 2010



ORK5D3A00

## Tampak Belakang



- 1 slot kabel keamanan
- 2 ventilasi pendinginan
- 3 Konektor HDMI
- 4 konektor eSATA/USB
- 5 konektor jaringan
- 6 ventilasi pendinginan
- 7 konektor video (VGA)
- 8 konektor USB 2.0 (2)
- 9 konektor adaptor AC



**PERINGATAN:** Jangan sampai ada benda yang menyumbat, masuk ke dalam ventilasi udara atau ada debu yang menumpuk dalam ventilasi udara. Jangan simpan komputer Dell Anda di lingkungan dengan aliran udara terbatas, seperti di dalam tas yang tertutup saat sedang dioperasikan. Aliran udara yang terbatas dapat merusak komputer atau menimbulkan kebakaran. Komputer mengaktifkan kipas saat komputer menjadi panas. Bunyi berisik kipas merupakan hal yang normal dan bukan mengindikasikan adanya masalah pada kipas atau komputer.

## Pemasangan Cepat



**PERINGATAN:** Sebelum memulai prosedur di bagian ini, baca informasi keselamatan yang menyertai komputer Anda. Untuk informasi tambahan mengenai praktik terbaik, kunjungi [www.dell.com/regulatory\\_compliance](http://www.dell.com/regulatory_compliance).



**PERINGATAN:** Adaptor AC dapat digunakan dengan outlet listrik di seluruh dunia. Namun, konektor daya dan soket ekstensi berbeda-beda di setiap negara. Menggunakan kabel yang tidak kompatibel atau salah menghubungkan kabel ke soket ekstensi atau outlet listrik dapat menyebabkan kebakaran atau kerusakan peralatan.



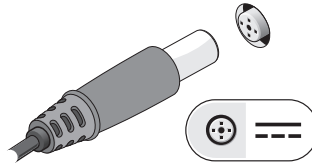
**PERHATIAN:** Jika Anda melepas kabel adaptor AC dari komputer, pegang konektornya, jangan kabelnya saja, dan tarik kuat, namun secara perlahan untuk mencegah kerusakan pada kabel. Jika Anda menggulung kabel adaptor AC, pastikan Anda mengikuti sudut konektor di adaptor AC untuk mencegah kabel rusak.



**CATATAN:** Beberapa perlengkapan kemungkinan tidak tersedia jika Anda belum memasangnya.

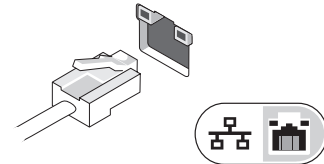
1

Sambungkan adaptor AC ke konektor adaptor AC di komputer portabel dan ke outlet listrik.



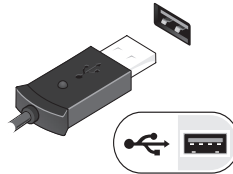
2

Sambungkan kabel jaringan (opsional).



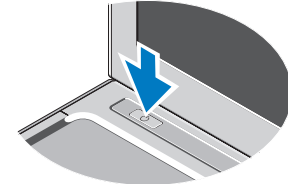
3

Sambungkan perangkat USB, seperti mouse atau keyboard (opsional).



4

Buka display komputer dan tekan tombol daya untuk menyalakan komputer.



**CATATAN:** Anda disarankan untuk menyalakan dan mematikan komputer Anda minimal satu kali sebelum Anda memasang kartu atau menghubungkan komputer ke perangkat dok atau perangkat eksternal lainnya, seperti printer.

## Spesifikasi



**CATATAN:** Penawaran mungkin berbeda-beda di setiap negara. Untuk informasi lebih lanjut mengenai konfigurasi komputer Anda, klik **Start (Mulai)** → **Help and Support (Bantuan dan Dukungan)** dan pilih opsi untuk menampilkan informasi mengenai komputer Anda.

### Informasi Sistem

Tipe prosesor	Intel® Core™ i3 Intel Core i5 Intel Celeron® Dual-Core
Chipset	Chipset Intel Mobile Express Seri 5

### Memori

Konektor modul memori	satu slot SODIMM
Kapasitas modul memori	1 GB, 2 GB, atau 4 GB
Tipe memori	DDR3 SDRAM (800 MHz)
Memori minimum	1 GB (bundle entri hanya dengan Ubuntu)
Memori maksimum	4 GB

### Video

Tipe video	video terintegrasi pada board sistem
Bus data	Video terintegrasi
Kontroler video	Intel Graphics Media Accelerator HD (Intel GMA HD)

### Baterai

Tipe	6-sel litium-ion "cerdas" (30 WHr)
Dimensi	
Panjang	155,20 mm (6,11 inci)
Tinggi	5,35 mm (0,21 inci)
Lebar	177,60 mm (6,99 inci)
Berat	265 +/- 6 gram (0,58 +/- 0,01 pound)
Tegangan	11,1 VDC
Kisaran suhu	
Pengoperasian	0 °C hingga 35 °C (32 °F hingga 95 °F)
Penyimpanan	-40 °C hingga 65 °C (-40 °F hingga 149 °F)
Baterai sel koin	Litium CR2032 3V

### Adaptor AC

Tegangan input	100 VAC hingga 240 VAC
Arus input (maksimum)	1,5 A/ 1,6 A/ 1,7 A
Frekuensi input	50 Hz hingga 60 Hz
Daya output	65 W
Arus output	3,34 A (kontinu)
Tegangan output yang ditentukan	19,5 +/- 1,0 VDC

---

**Adaptor AC (bersambung)**

---

## Kisaran suhu

Pengoperasian	0 °C hingga 40 °C (32 °F hingga 104 °F)
Penyimpanan	-40 °C hingga 70 °C (-40 °F hingga 158 °F)

---

**Fisik**

---

Tinggi	16,50 mm hingga 19,70 mm (0,65 inci hingga 0,78 inci)
Lebar	330 mm (12,99 inci)
Panjang	230 mm (9,05 inci)
Berat	<1,6 kg (<3,53 pound)

---

**Lingkungan**

---

## Kisaran suhu

Pengoperasian	0 °C hingga 35 °C (32 °F hingga 95 °F)
Penyimpanan	-40 °C hingga 65 °C (-40 °F hingga 149 °F)

## Kelembapan relatif (maksimal)

Pengoperasian	10% hingga 90% (tanpa pengembunan)
Penyimpanan	5% hingga 95% (tanpa pengembunan)

## Ketinggian (maksimum)

Pengoperasian	-15,20 m hingga 3048 m (-50 kaki hingga 10.000 kaki)
Penyimpanan	-15,20 m hingga 10.668 m (-50 kaki hingga 35.000 kaki)

## Dapatkan Informasi Lebih dan Sumber Lainnya

Lihat dokumen keselamatan dan peraturan yang dikirimkan bersama komputer Anda dan kunjungi situs web pemenuhan peraturan di [www.dell.com/regulatory\\_compliance](http://www.dell.com/regulatory_compliance) untuk informasi lebih lanjut mengenai:

- Praktik keselamatan terbaik
- Garansi
- Syarat dan Ketentuan
- Sertifikasi peraturan
- Ergonomis
- Perjanjian Lisensi Pengguna Akhir

---

**Informasi dalam dokumen ini dapat berubah tanpa pemberitahuan.  
© 2010 Dell Inc. Hak Cipta Dilindungi Undang-undang. Dicetak di China.  
Dicetak di atas Kertas Daur Ulang.**

Dilarang memperbanyak material ini dengan cara apa pun tanpa izin tertulis dari Dell Inc.

Merek dagang yang digunakan di dalam teks ini: Dell™, logo DELL, dan Vostro™ adalah merek dagang dari Dell Inc. Intel®, Pentium®, Xeon®, Core™ dan Celeron® adalah merek dagang terdaftar dari Intel Corporation di AS dan negara lain.

Merek dagang dan nama dagang lain mungkin digunakan dalam dokumen ini untuk merujuk ke pihak lain yang memiliki hak kekayaan intelektual atas merek dan nama atau produk mereka. Dell Inc. menyangkal kepentingan kepemilikan apapun atas merek dagang dan nama dagang selain miliknya sendiri.

